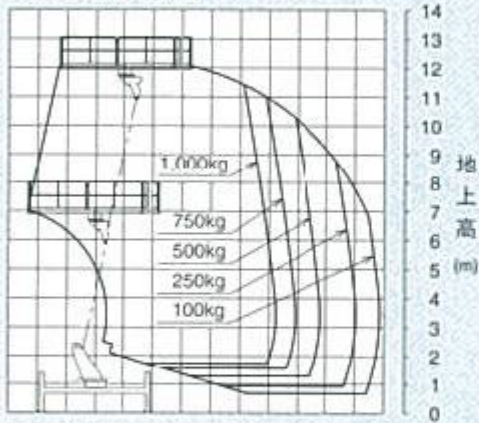


TADANO 14M (大平台)

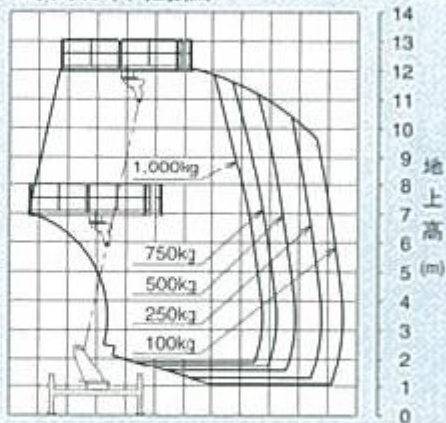
作業範囲図

アウトリガ最大張出



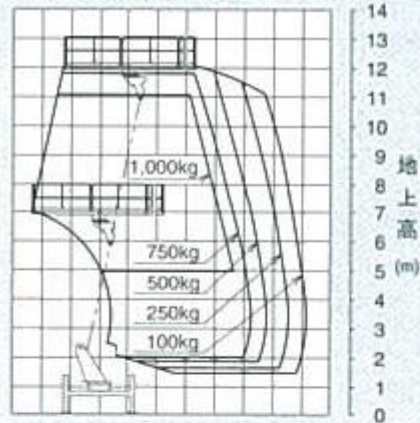
-3 -2 -1 0 1 2 3 4 5 6 7 8 9 10
作業半径 (m)

アウトリガ中間2張出



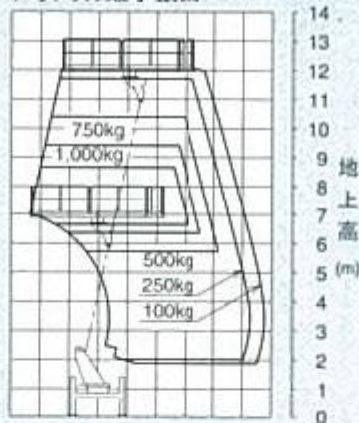
-3 -2 -1 0 1 2 3 4 5 6 7 8 9
作業半径 (m)

アウトリガ中間1張出



-3 -2 -1 0 1 2 3 4 5 6 7 8
作業半径 (m)

アウトリガ最小張出



-3 -2 -1 0 1 2 3 4 5 6
作業半径 (m)



注意

1. 作業範囲は水平堅土上に於けるものでブームのたわみは含んでおりません。
2. 全アウトリガ最大張出時の性能は全周同一です。
3. 本機は、キャブやアウトリガ等とブーム、デッキとの干渉を避けるため、ブーム旋回位置により最小起伏角度が異なります。

※起伏角度-11°以下の領域ではデッキ旋回角度の制限があります。